

■ APP-12

■ 嵌入式进近横排灯(12英寸)



设计规范

CAAC: AC-137-CA-2015-03

SAC: GB/T 7256

ICAO: 附件14, 卷I

IEC: TS 61827

FAA: AC 150/5345-46

NATO: STANAG 3316

应用范围

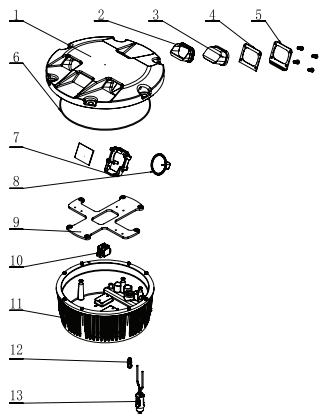
对称于跑道中线延长线上的一组可变白色固定灯具

特点

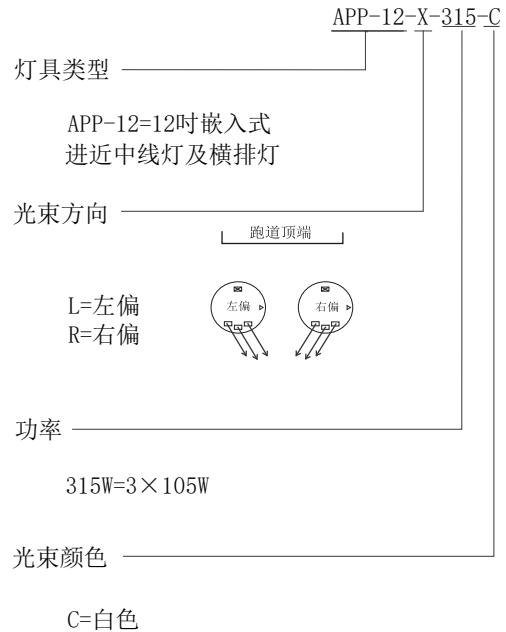
- 独特的棱镜结构及制造工艺, 光学效能卓越;
- 光学零件自定位设计, 更换光学元器件及灯泡等不用重新校正;
- 灯具上盖出光面平坦, 不易积水, 出光效率高;
- 灯具上盖采用等强度设计和锻造工艺, 机械性能好、承载能力及抗冲击能力强;
- 灯具上盖圆滑无尖锐棱角, 保护飞机轮胎不受伤害;
- 灯具主体选用特殊高传导铝合金材料, 灯具具有良好的散热性能;
- 灯泡固定架整体避震设计, 有效地延长灯泡寿命;
- 灯具主体为耐腐蚀铝合金且表面采用特殊阳极氧化工艺处理, 所有紧固件均为不锈钢制品, 适用于各种恶劣环境;
- 高精度的零部件加工, 保证了灯具的全方位的质量和精度;
- 灯具整体防护等级达到IP68, 可承受138KPa的内压或飞机冲击窗口形成的水压;
- 零部件模块化设计且通用, 适用于各类12英寸卤素灯嵌入式灯具, 有效降低备品备件库存。

结构

1. 上盖
2. 棱镜密封套
3. 棱镜
4. 棱镜垫片
5. 棱镜压板
6. 灯体密封圈
7. 灯泡架
8. 灯泡
9. 安装板组件
10. 接线座
11. 内盖
12. 气门芯
13. 插头



订购方法



* 订购时, 请详细描述灯具的安装方式
备品备件及附件需另行订购并提供订购号

安装方式

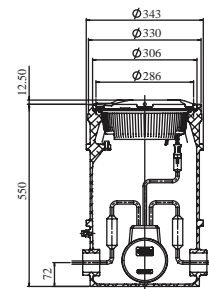


图1. 12吋深桶底座安装

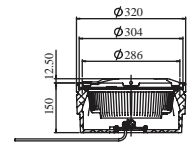
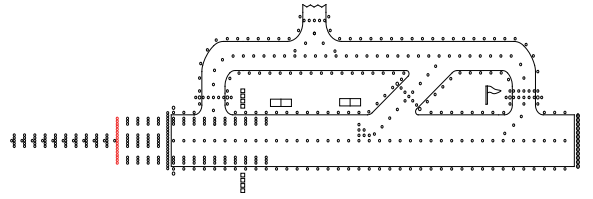


图2. 12吋浅桶底座安装

* 详细安装信息参见产品使用说明书

APP-12

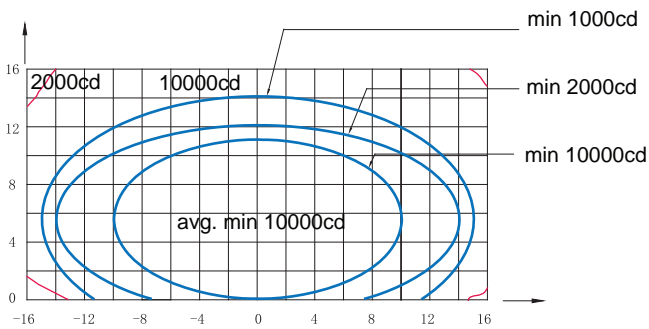
嵌入式进近横排灯(12英寸)



光源配置

光源：三个105瓦/6.6安培的反光杯卤素灯

配光



进近横排灯(白光), ICAO图A2-1
(主光束垂直覆盖范围 0° - 11°)

备品备件

结构号	零部件名称	订购号	描述
2	棱镜密封套	43107	棱镜密封套(H33.8)
3	棱镜	31141	透镜(加大型H40)
4	棱镜垫片	43307	棱镜垫片(62×47)
5	棱镜压板	43208	棱镜压板(62×55)
6	灯体密封圈	41135	O型密封圈228.27×2.62
7	灯泡架	942133	28°灯泡架(组合)
8	灯泡	L64339	预聚焦卤素灯泡105W 6.6A
10	接线座	941201	陶瓷接线座组件(嵌入式)
12	气门芯	941801	气门芯组件
13	插头	HT70603	二次电缆连接器 A6双芯插头(扁形)-高温

附件

序号	订购编号	描述
1	SB-12	浅桶底座(12英寸)
2	DB-12	深桶底座(12英寸)
3	41115	12吋底座O型密封圈
4	51121	12吋灯具提手
5	ITF-300-066	300W隔离变压器
6	REC7	模压式次级电缆连接器 Style 7

应用范围		主光束角		颜色	要求最小平均光强cd	实际平均光强cd
		水平	垂直			
进近横排灯	ICAO图A2-1 (水平内倾 2°)	$\pm 10^{\circ}$	0° 到 11°	白	20000	21959
		$\pm 10^{\circ}$	0.5° 到 11.5°	白	20000	21160
		$\pm 10^{\circ}$	1.5° 到 12.5°	白	20000	23579
		$\pm 10^{\circ}$	2.5° 到 13.5°	白	20000	21087

包装数据

1×灯具(不含底座)

单净重: 6.65kg

包装: $330 \times 330 \times 150 \text{ mm}^3$

毛重: 7.04 kg

1×灯具(含12吋浅桶底座)

单净重: 11.07kg

包装: $350 \times 350 \times 185 \text{ mm}^3$

毛重: 11.56 kg