



## 设计规范

CAAC: AC-137-CA-2015-09  
 SAC: GB/T 7256  
 ICAO: 附件14, 卷I  
 FAA: AC 150/5345-51  
 FAA: E-2628  
 NATO: STANAG 3316

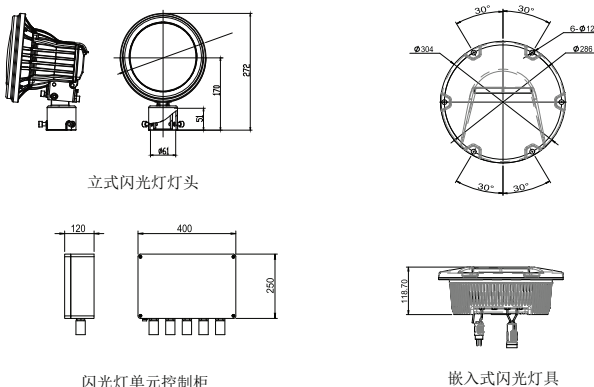
## 应用范围

安装在跑道进近灯光系统中, 以动态滚动模式从进近方向由远及近依次单向或全向闪光, 标示进近航向

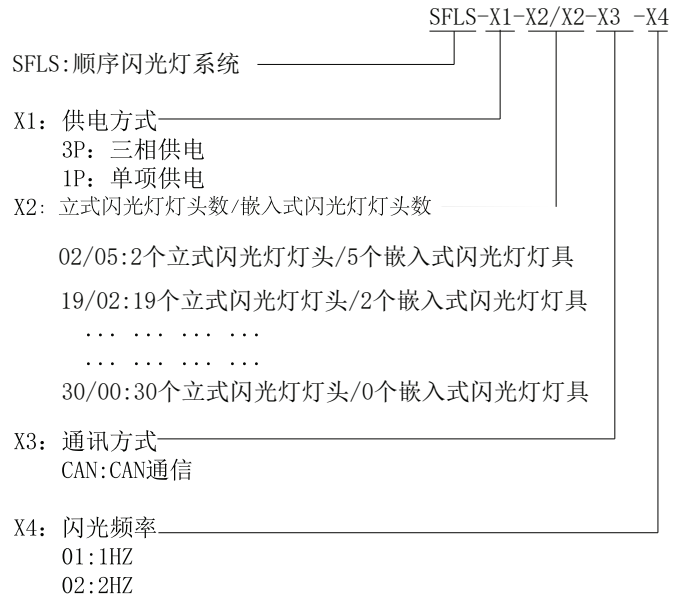
## 特色

- 灯具配光、颜色均满足FAA-E-2628和民航局咨询通告的要求;
- 采用低压闪光灯管, 整个系统工作电压较低;
- 光学零件自定位设计, 更换光学元器件及灯泡等不用重新校正;
- 灯具同时有立式和嵌入式二种形式;
- 灯具主体采用铝合金材料且表面防腐处理, 所有紧固件均为不锈钢制品, 适用于各种恶劣环境;
- 嵌入式灯具的棱镜采用玻璃材料, 经钢化, 表面抗风沙侵蚀;
- 嵌入式灯具上盖采用等强度设计和锻造工艺, 机械性能好、承载能力及抗冲击能力强;
- 立式灯具整体防护等级达IP65, 嵌入式灯具整体防护等级达到IP68, 可承受138KPa的内压或飞机冲击窗口形成的水压;
- 高精度的机床加工, 保证了灯具的全方位的质量和精度;
- 每个灯具均自带单元控制柜, 电缆排布简洁明了, 便于维修检查;
- 主控柜及各单元柜均自带CPU, 并独立运行, 通过总线通讯来协同运作;
- 灯具任何部件故障, 不会引起系统瘫痪, 保证系统运行的可靠性;
- 系统有灯泡寿命检测、漏闪检测和次数统计、联机检测等;
- 主控柜液晶面板显示, 统计和记录系统的运行状态;
- 监控系统可以实现遥控和运行状态的上传, 也可以本地控制;
- 电路、电源与通讯电缆均设置防雷措施, 防雷级别符合FAA标准;
- 立式灯具可连接1英寸或2英寸接杆, 安装方便, 牢固可靠;
- 锻造易折件经精密机械加工, 符合FAA要求, 性能稳定可靠。

## 外形尺寸

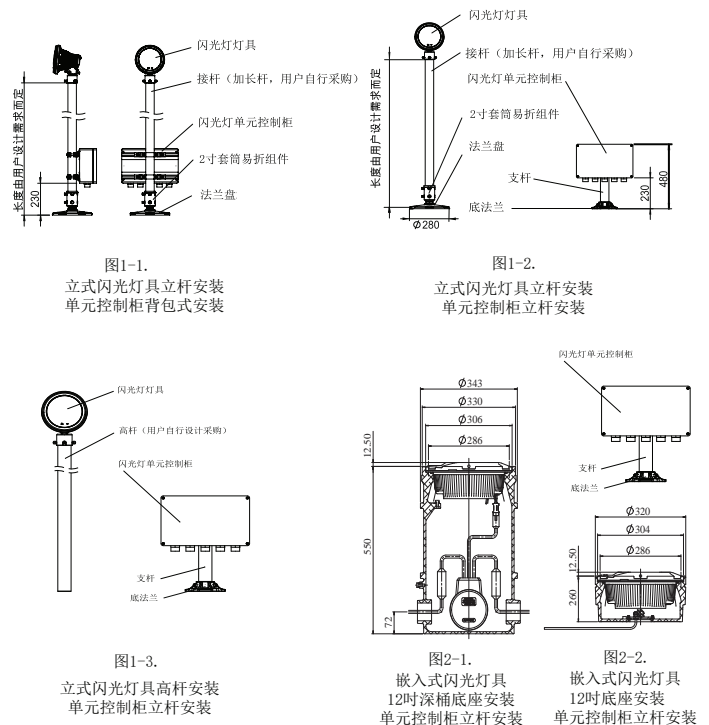


## 订购方式

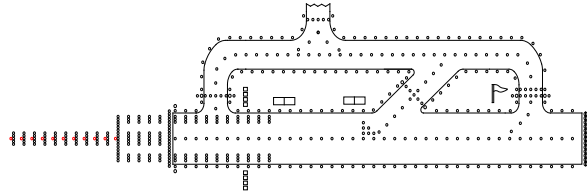


\*订购时, 请详细描述灯具的安装方式  
 安装附件需另行采购

## 安装方式



\* 详细安装信息参见产品使用说明书



## 技术指标

### 立式闪光灯:

单元功率	160VA
光束分布	水平±15°，垂直0° - 10°
闪光频率	1次/秒，2次/秒可调
光强等级	I档2% (150cd - 450cd) II档10% (800cd - 2000cd) III档100% (8000cd - 20000cd)
反射镜反光率	>95%
仰角可调范围	0° - 15°

### 嵌入式闪光灯:

单元功率	260VA
光束分布	水平±15°，垂直2° - 12°
闪光频率	1次/秒，2次/秒可调
光强等级	I档3% (150cd - 600cd) II档10% (500cd - 2000cd) III档100% (5000cd - 20000cd)

## 包装数据

包装	体积	毛重
1×主控柜	400 x 520 x 1100 mm <sup>3</sup>	55kg
1×立式闪光灯灯头	260×270×320 mm <sup>3</sup>	2.9 kg
1×嵌入式闪光灯灯头	310×310×150 mm <sup>3</sup>	8.8 kg
1×单元控制柜	130 x 250 x 400 mm <sup>3</sup>	6.5kg
6×法兰盘	240 x 240 x 180 mm <sup>3</sup>	8.4kg
16×易折接头	340 x 340 x 190 mm <sup>3</sup>	12.3kg
1×底座	340 x 340 x 290 mm <sup>3</sup>	7.0kg
30×支杆	580 x 530 x 310 mm <sup>3</sup>	37kg

## 备品备件

### 组件订购

序号	组件名称	订购号	描述
1	主控柜	979302	闪光灯主控柜总成
2	立式闪光灯灯头	66230	
3	单元控制柜	66220	闪光灯单元控制柜(进线16-25)
4	嵌入式闪光灯具	66410	
5	支杆	24263	支杆530(闪光灯)
6	易折接头	924252	2寸套筒易折件(组件)
7	底座	SB-12-250-E	12寸底座(E-H250) ISFL
8	法兰盘	FL-10	法兰盘240(G2-H35)

### 子件订购

组件名称	零部件名称	订购号	描述
主控柜	主控柜面板总成	66110	
单元控制柜	单元柜电路板	79108	闪光灯-单元板(带电感)
立式闪光灯灯头	搭扣	945519	后盖搭扣(组件)
	灯罩	31146	前玻璃(闪光灯)
	反射器	31147	反光镜(PM180-50)
	灯罩密封圈	41119	密封圈
	灯管	L40JS	闪光灯管-40
	灯体密封圈	41111	后盖密封垫
	电路板	79107	灯头板总成(备件)
嵌入式闪光灯灯具	棱镜密封套	43112	屋脊棱镜密封套(H42)
	棱镜	31161	ISFL玻璃-左
		31162	ISFL玻璃-右
	棱镜垫片	43315	棱镜垫片S
	棱镜压板	43223	棱镜压板S
	灯体密封圈	41135	O型密封圈228.27×2.62
	电路板	79116	闪光灯电路板-嵌入式-触发板
	灯泡	9L100JS-L	灯泡(嵌入式闪光灯)(组件)
	固定架	979115	闪光灯电路板-嵌入式-灯管安装组件
	气门芯	941801	气门芯组件
插头	HT70603	二次电缆连接器 A6双芯插头(扁形)-高温	
底座	密封圈	41115	12寸底座O型密封圈

## 附件

序号	订购编号	描述
1	51121	12吋灯具提手
2	REC7	模压式次级电缆连接器 Style 7
3	954211	校正器总成