

■ RCL-08

■ 跑道中线灯(II型 8英寸)

设计规范

CAAC: AC-137-CA-2015-03
 SAC: GB/T 7256
 ICAO: 附件14, 卷I
 IEC: TS 61827
 FAA: AC 150/5345-46
 NATO: STANAG 3316

应用范围

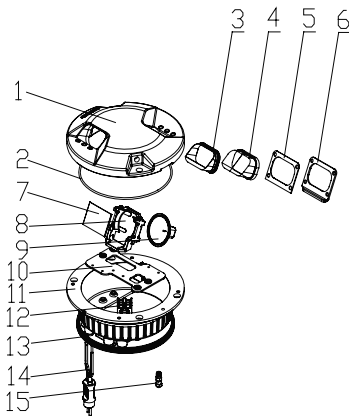
用于标明跑道中线位置的灯具

特点

- 独特的棱镜结构及制造工艺, 光学效能卓越;
- 光学零件自定位设计, 更换光学元器件及灯泡等不用重新校正;
- 灯具上盖出光面平坦, 不易积水, 出光效率高;
- 灯具上盖采用等强度设计和锻造工艺, 机械性能好、承载能力及抗冲击能力强;
- 灯具上盖圆滑无尖锐棱角, 保护飞机轮胎不受伤害;
- 灯具主体选用特殊高传导铝合金材料, 灯具具有良好的散热性能;
- 灯泡固定架整体避震设计, 有效地延长灯泡寿命;
- 灯具主体为耐腐蚀铝合金且表面采用特殊阳极氧化工艺处理, 所有紧固件均为不锈钢制品, 适用于各种恶劣环境;
- 高精度的零部件加工, 保证了灯具的全方位的质量和精度;
- 灯具整体防护等级达到IP68, 可承受138KPa的内压或飞机冲击窗口形成的水压;
- 可选双插头, 对双窗的灯光分别控制, 实现回路智能控制;

结构

1. 上盖
2. 灯体密封圈
3. 棱镜密封套
4. 棱镜
5. 棱镜垫片
6. 棱镜压板
7. 滤色片
8. 灯泡架
9. 灯泡
10. 安装板组件
11. 内盖
12. 接线座
13. 灯具密封圈
14. 插头
15. 气门芯



订购方法

RCL-08-XXX-XX-XX

灯具类型 _____
 RCL-08=8吋跑道中线灯

功率 _____
 096=2×48W
 048=1×48W

光束颜色 _____
 CC=两个窗口都是白色
 CR=一个窗口白色一个窗口红色
 CB=一个窗口白色
 RB=一个窗口红色

插头 _____
 1P=一个插头
 2P=两个插头

* 订购时, 请详细描述灯具的安装方式
 备品备件及附件需另行订购并提供订购号

安装方式

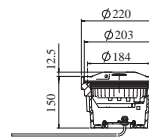


图1. 8吋浅桶底座安装

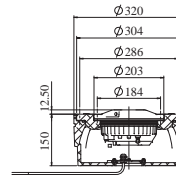


图2. 利用12吋/8吋过渡圈
 安装在12吋浅桶底座上

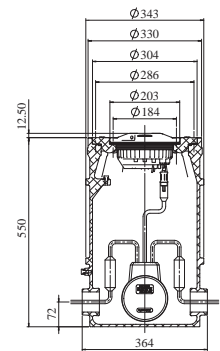
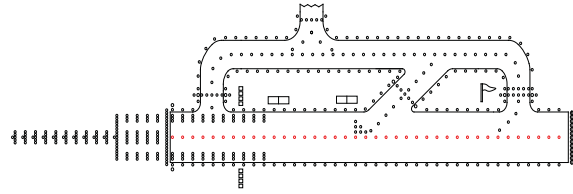


图3. 利用12吋/8吋过渡圈
 安装在12吋深桶底座上

* 详细安装信息参见产品使用说明书

■ RCL-08

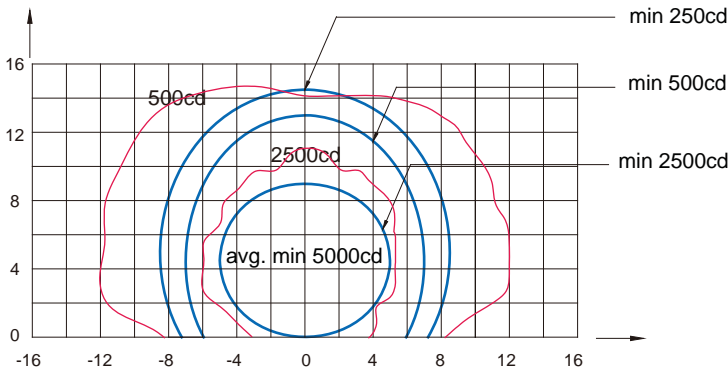
■ 跑道中线灯 (II型 8英寸)



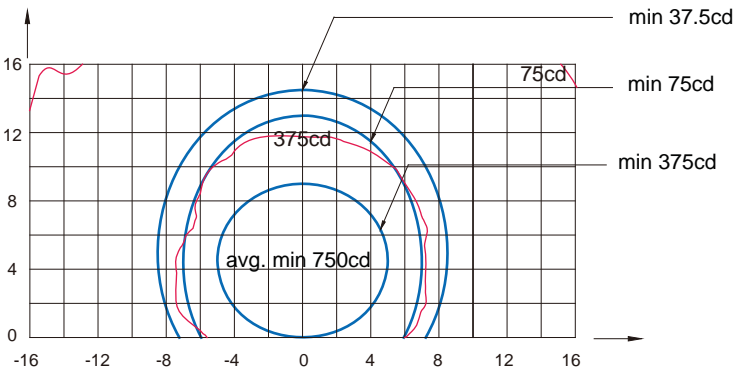
光源配置

光源：一个或两个48瓦/6.6安培的反光杯卤素灯光源

配光



跑道中线灯 (白光), ICAO 图A2-7, FAA L-850A



跑道中线灯 (红光), ICAO 图A2-7, FAA L-850A

备品备件

结构号	零部件名称	订购号	描述
2	灯体密封圈	41113	O型圈152.07×2.62
3	棱镜密封套	43105	透镜密封套(H29)
4	棱镜	31121	棱镜(加大型H35.2)
5	棱镜垫片	43307	棱镜垫片(62×47)
6	棱镜压板	43208	棱镜压板(62×55)
7	滤色片	31316-R	滤片(镀膜)53×36-红色
8	灯泡架	942133	28° 灯泡架(组合)
9	灯泡	L64337	预聚焦卤素灯泡48W 6.6A
12	接线座	941201	陶瓷接线座组件(嵌入式)
13	灯具密封圈	41107	密封带(标准型)
14	插头	HT70603	二次电缆连接器 -A6双芯插头(扁形)-高温
15	气门芯	941801	气门芯组件

附件

序号	订购编号	描述
1	SB-08	浅桶底座(8英寸)
2	SB-12	浅桶底座(12英寸)
3	DB-12	深桶底座(12英寸)
4	AR-12/08	12吋-8吋过渡圈
5	951101	8吋灯具提手
6	ITF-065-066	65W隔离变压器
7	ITF-150-066	150W隔离变压器
8	REC7	模压式次级电缆连接器 Style 7

应用范围		主光束角		颜色	要求最小平均光强cd	实际平均光强cd
		水平	垂直			
跑道中线灯	ICAO 图 A2-7/ FAA L-850A	±5°	0° 到9° /	白	5000	6562
			0.2° 到9°	红	750	1560
	ICAO 图 A2-6	±5°	0° 到7°	白	5000	6501
				红	750	1572

包装数据

2×灯具(不含底座)

单净重: 2.97 kg

包装: 230×230×230 mm³

毛重: 6.34 kg

1×灯具(含8吋浅桶底座)

单净重: 5.42 kg

包装: 250×250×185 mm³

毛重: 5.82 kg

* 产品单页不定期更新, 恕不另行通知