

■ BP (L)

■ LED滑行引导标记牌



设计规范

CAAC: MH/T 6011
ICAO: 附件14, 卷I
FAA: AC 150/5345-44

应用范围

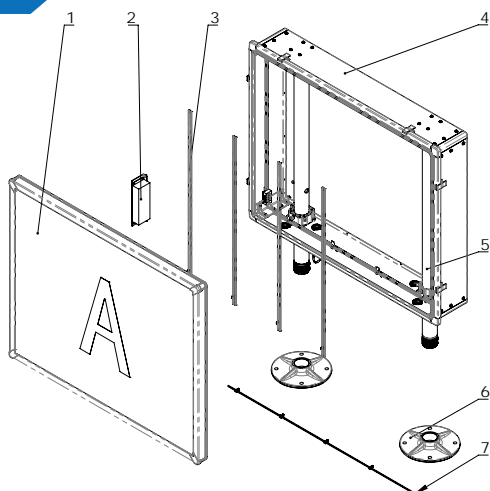
滑行引导标记牌, 包括:
强制性指令标记牌 (红底白字)、
信息标记牌 (黄底黑字)、
位置标记牌 (黑底黄字、独立安装时加黄色边框)

特点

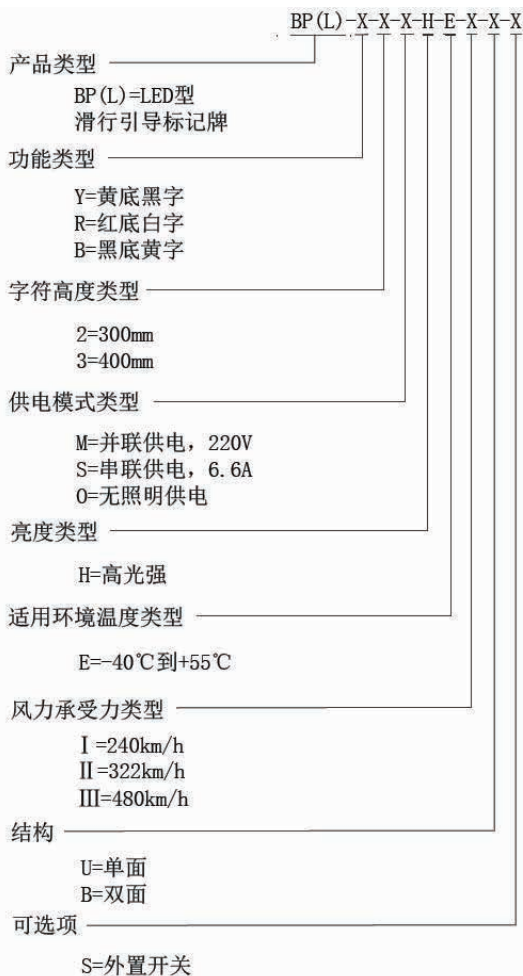
- 牌面字符设置、亮度、均匀度、色度均符合ICAO附件14要求;
- LED灯条的长寿命、节能, 免维护等, 为客户带来极大的经济利益;
- 采用国际顶级品牌LED, 专利驱动电路, 大大提高标记牌的可靠性和寿命;
- 严格的LED色彩管理, 保证标记牌颜色的一致性 & 纯度;
- 内部反射照明方式, 标记牌表面发光更加均匀, 没有阴影;
- 面板采用4.5mm含抗UV层聚碳酸酯材料, 抗紫外线、抗冲击和表面磨损;
- 铝合金型材框架结构, 支柱贯穿箱体, 坚固耐用, 抗风力强;
- 多重防水结构设计, 防护等级高;
- 标记牌驱动电路板采用模块式设计, 便于维护;
- 驱动电路集成浪涌防护功能, 带过热保护模块, 增加可靠性;
- 功率因数 ≥ 0.9 ;
- EMI符合FAA要求, 通过FCC Part15 Class A标准的检测;
- 前框免工具打开并与箱体分离, 便于标记牌的日常清洁及维护;
- 标记牌主体采用铝合金材料且表面防腐处理, 所有紧固件均为不锈钢制品, 适用于各种恶劣环境;

结构

1. 前框架组件
2. 驱动总成
3. LED灯条
4. 后框架
5. 支杆
6. 法兰盘
7. 灯条连接线



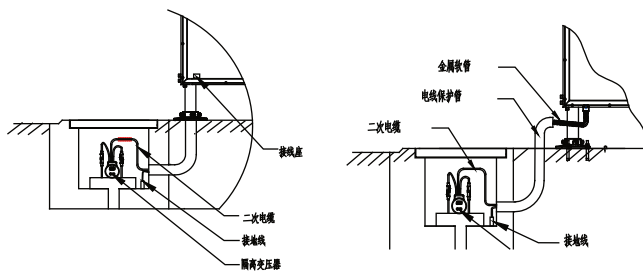
订购方法



BP(L)

1
2

布线方式



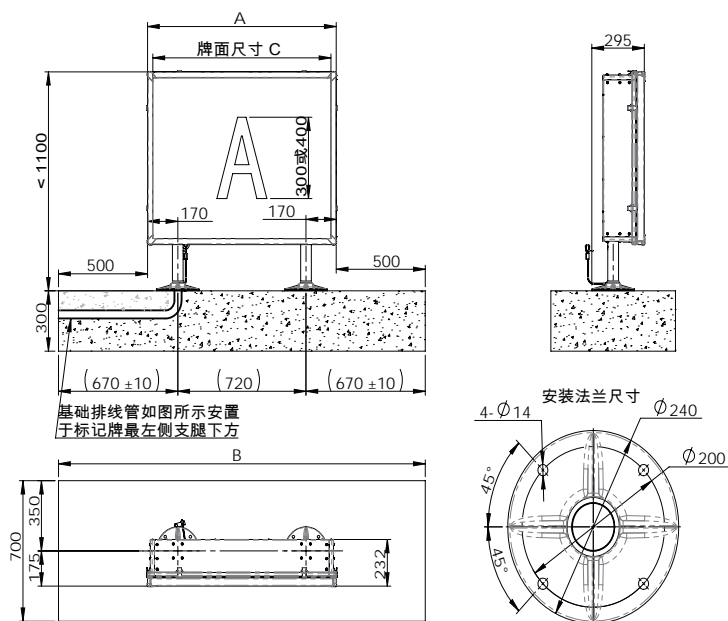
接线方式一: 支杆内布线

接线方式二: 外部金属软管布线

■ BP (L)

■ LED滑行引导标记牌

安装方式



* 具体尺寸请参照说明书

技术参数

功率因素: > 0.9

供电方式: 2.8~6.6A 串联或 220V 并联供电

抗风等级: 240Km/h或322Km/h或480Km/h

防护等级: $\geq IP54$

环境温度: -40°C 到 $+55^{\circ}\text{C}$

备品备件

结构号	名称	图号
2	LED驱动	60871
3	LED灯条 (H300)	960A04
	LED灯条 (H400)	960A02
5	支杆I型	60845-I
	支杆II型	60845-II
	支杆III型	60845-III
6	法兰盘240	27691
7	灯条连接线	71804
	搭扣	946341
	漏水盖组件	948418
	Y型绝缘冷压端子	SV3.5-4

功率测定

牌面尺寸	红底					黄底				
	1m	1.5m	2m	2.5m	3m	1m	1.5m	2m	2.5m	3m
灯条数量	7	10	13	16	19	3	4	6	7	8
驱动器数量	1	1	2	2	2	1	1	1	1	1
功率 (VA)	70	90	135	155	175	45	50	65	70	80
隔离变压器 (W)	100	100	150	200	200	45	65	65	100	100

* 产品单页不定期更新, 恕不另行通知