



设计规范

IEC: TS 61827
 ICAO: 附件14, 第I卷
 ICAO: Doc 9157 第4部分
 FAA: E-2628
 FAA: AC 150/5345-51
 FAA: EB67
 SAC: GB/T 7256
 CAAC: AC-137-CA-2015-01-R1
 CAAC: AC-137-CA-2015-09

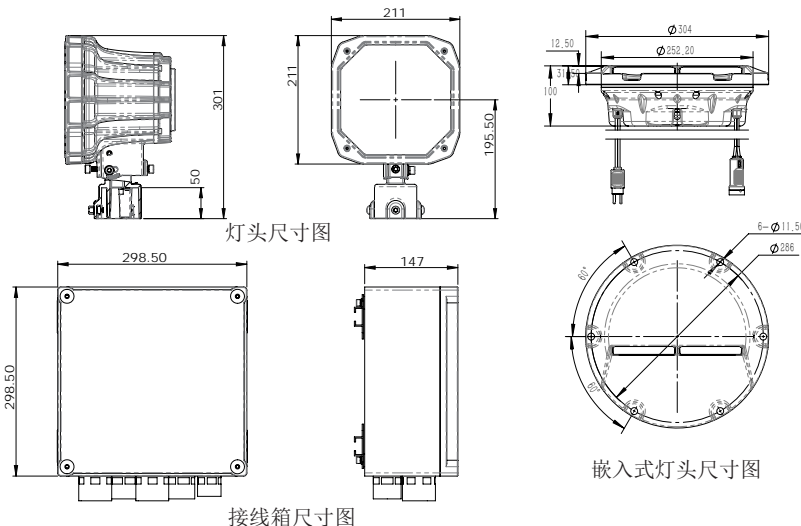
应用范围

安装在跑道进近灯光系统中, 以动态滚动模式从进近方向由远及近依次单向闪光, 标示进近航向

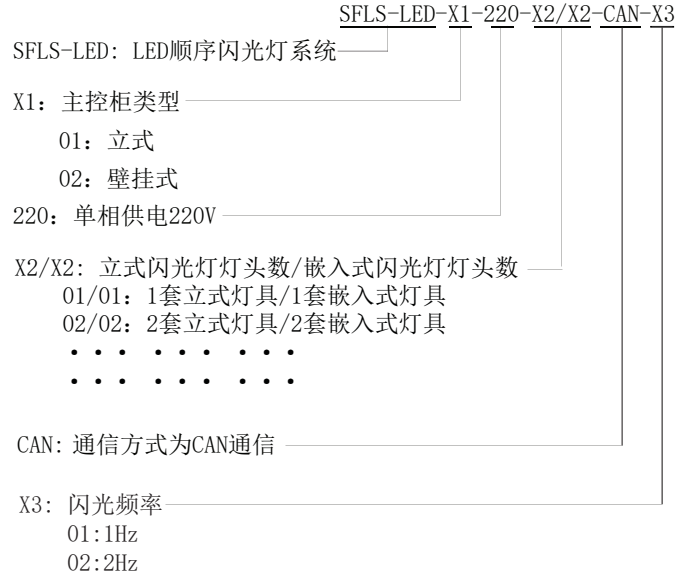
特点

- 灯具配光、颜色均满足FAA-E-2628和民航局咨询通告的要求
- LED的长寿命、节能, 免维护等, 为客户带来极大的经济利益
- 单元控制集成于灯具内, 结构紧凑、运行更加可靠
- 灯具主体采用铝合金材料, 紧固件为不锈钢, 适用于机场各种恶劣环境
- 嵌入式灯具的棱镜采用玻璃材料, 经钢化。表面抗风沙侵蚀
- 嵌入式灯具上盖采用等强度设计和锻造工艺, 机械性能好、承载能力和抗冲击能力强
- 立式灯具整体防护等级达IP67; 嵌入式灯具整体防护等级达到IP68, 可承受138KPa的内压或飞机冲击窗口形成的水压
- 主控柜及各灯头均自带CPU, 并独立运行, 通过总线通讯来协同运作
- 与传统氙气闪光灯比, LED闪光灯功率消耗低, 功率因素高
- 高压集成恒流驱动电路, 保证电流的稳定输出
- 灯具内部电缆排布简洁明了, 结构紧凑;
- 独特的系统可靠性设计, 任何灯具故障, 不会造成系统瘫痪。
- 系统有漏闪检测和次数统计、联机检测等
- 主控柜液晶面板显示, 统计和记录系统的运行状态
- 监控系统可以实现遥控和运行状态的上传, 也可以本地控制
- 电路、电源和通讯电缆均设置防雷措施, 防雷级别符合FAA标准
- 立式灯具可连接1英寸或2英寸易折管, 安装方便, 牢固可靠
- 锻造易折件经精密机械加工, 符合FAA要求, 性能稳定可靠

外形尺寸

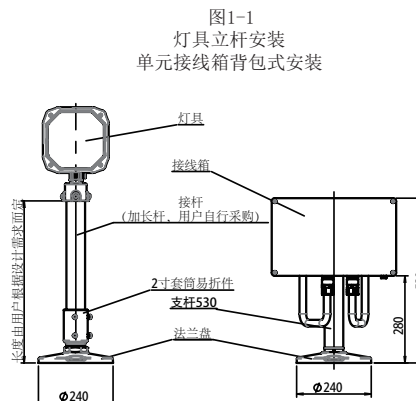
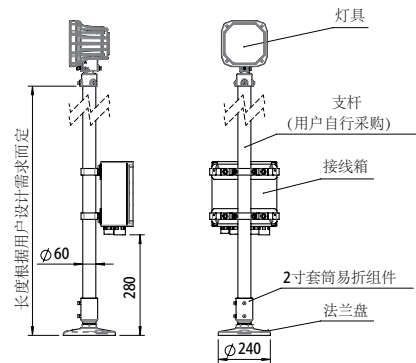


订购方式



*订购时, 请详细描述灯具的安装方式
 安装附件需另行采购

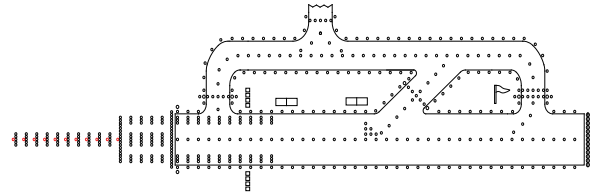
安装方式



* 详细安装信息参见产品使用说明书

■ SFLS-LED

■ LED顺序闪光灯系统



备件备件

组件订购

序号	组件名称	订购号	描述
1	主控柜	979302	主控柜总成
2	LED立式闪光灯灯头	66280	
3	LED嵌入式闪光灯	66440	
4	单元接线箱	79308-D	含支杆、法兰盘
5	易折接头	924252	2寸套筒易折件(组件)
6	法兰盘	FL-10	法兰盘 240(G2-H35)
7	浅桶底座	927402	12吋底座-ISFL

子件订购

组件名称	零部件名称	订购号	描述
主控柜	触控式主控屏	791A7	
	主控驱动	7911W	
立式闪光灯灯头	灯罩密封圈	41186	玻璃密封套
	LED光源	979248	LED光源 175×175 (含透镜)
	灯罩	31159	前玻璃(192×192×C43)
	灯体密封圈	41188	O型密封圈
	后盖组件	924D11	后盖LED 140(含电路板)
嵌入式闪光灯灯头	棱镜密封套	43112	屋脊棱镜密封套H42(14°)
	棱镜	31162	ISFL玻璃-右
	棱镜	31161	ISFL玻璃-左
	LED光源	7927D	散热贴 62.5×33
	棱镜垫片	43315	棱镜垫片(14°)
	内盖组件	921441	
	灯体密封圈	41188	O型密封圈228.27×2.62

附件

序号	订购编号	描述
1	FC-02	易折接头(2英寸)
2	954211	校正器总成
3	REC7	模压式次级电缆连接器 Style 7
4	PLG6	模压式次级电缆连接器 Style 6

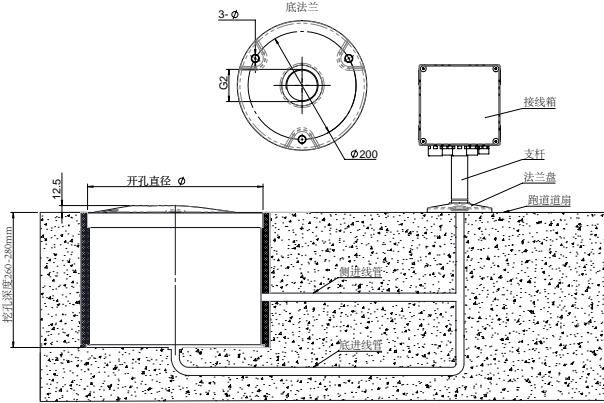


图1-3
嵌入式灯具安装

* 详细安装信息参见产品使用说明书

技术指标

灯具名称	顺序闪光灯系统		跑道入口识别灯	
	SFLS-LED		RTIL-LED	
灯具型号	SFLS-LED		RTIL-LED	
灯具形式	立式	嵌入式	立式	嵌入式
闪光频率	2Hz / 1Hz			
光束分布	水平±15° 垂直0°~10°	水平±15° 垂直2°~12°	水平±15° 垂直0°~10°	水平±15° 垂直2°~12°
仰角可调范围	0°~13°	/	0°~13°	/
功率	44VA	64VA	44VA	64VA
一级光强	150cd-450cd	150cd-600cd	150cd-450cd	150cd-600cd
二级光强	800cd-2000cd	500cd-2000cd	800cd-2000cd	500cd-2000cd
三级光强	8000cd-20000cd	5000cd-20000cd	8000cd-20000cd	5000cd-20000cd
顺闪时长	小于 5.5ms			
光源寿命 (次)	≥10 ⁷			
接地电阻	≤4Ω			

包装数据

包装	体积	毛重
1×主控柜	550 x 550 x 1400 mm ³	55kg
1×嵌入式闪光灯灯头	320 x 320 x 150 mm ³	9kg
1×单元接线箱	440 x 350 x 550 mm ³	9.5kg
6×法兰盘	240 x 240 x 180 mm ³	8.4kg
16×易折接头	340 x 340 x 190 mm ³	12.3kg
1×立式闪光灯灯头	262 x 302 x 380 mm ³	6.5kg

* 产品单页不定期更新, 恕不另行通知