

EL-AP-LED

LED立式进近中线灯

CAAC AC-137-CA-2015-01
CAAC AC-137-CA-2015-03
SAC GB/T 7256
ICAO 附件14, 卷 I

IEC TS 61827
FAA AC 150/5345-46
FAA EB No. 67
NATO STANAG 3316



特 点

- 灯具系列化设计, 支持单向、双向及全向发光, 零部件模块化设计, 有效降低备品备件的库存
- 灯具预设仰角及内倾角, 仅需调整安装调节螺钉用以调平内置水平仪即可轻松安装
- 灯罩上部方向指示划线, 轻松对准前方灯具
- 独特自洁灯罩设计, 有效防止灰尘和有机污物附着, 稳定出光
- 低能耗LED光源, 综合寿命 $\geq 100,000$ 小时, 光衰不大于30%
- 调光曲线符合FAA EB67标准的要求, 灯具的调光特性与传统卤素光源灯具相似
- 灯具整体防护等级IP67
- 可选故障检测功能, 可在光源或驱动故障情况下实现灯具故障开路
- 可选配专用防冻组件
- 可通过一组光级编码指令控制调光器, 远程配置回路中灯具的额定光强和加热功能

订 购 信 息

EL - AP - LED - X - X

灯具类型

EL-AP = 立式进近中线灯

光源

LED = LED光源

光束颜色

C = 白色

可选项

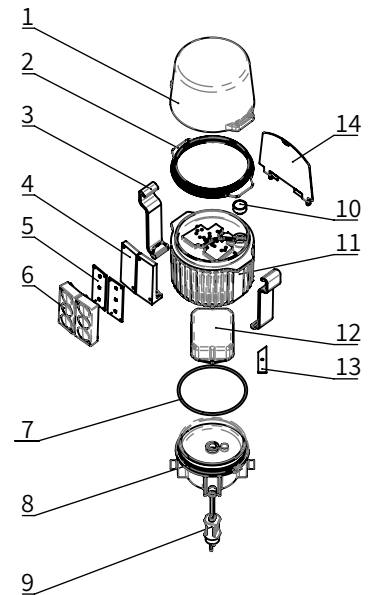
M = 单灯故障检测功能

A = 防冻组件

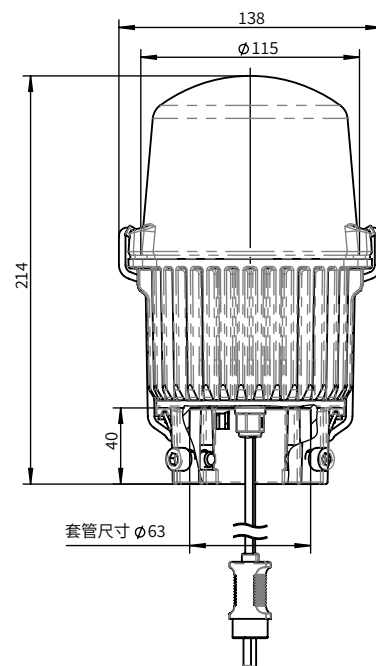
*订购时, 请详细描述灯具的安装方式
备品备件及附件需另行订购并提供具体订购号

结 构

1. 灯罩
2. 灯罩密封圈
3. 搭扣
4. 支架
5. LED光源
6. 透镜
7. 灯体密封圈
8. 灯体托盘
9. A6双芯插头
10. 水平仪
11. 灯体
12. 驱动模块
13. 防冻组件
14. 遮光板



尺 寸



EL-AP-LED

LED立式进近中线灯

环境参数

海拔	4500m以下
工作温度	-55°C ~ +55°C
防护等级	IP67
相对湿度	100%
地震基本烈度	VII度

电气参数

功率	31VA
防冻组件(可选)	4.5VA (2.8~6.6A下防冻组件功率不变)
光源	2×3×白色LED颗粒
功率因素	>0.90
供电方式	2.8A~6.6A

配光

执行标准	主光束角度		颜色	要求主光束平均光强 (cd)	实际主光束平均光强 (cd)
	水平	垂直			
CAAC L-5A(L) / ICAO 图 A2-1	±10°	0°到11°	白	20000	22232
		0.5°到11.5°	白	20000	22237
		1.5°到12.5°	白	20000	22491
		2.5°到13.5°	白	20000	22380

包装参数

数量	4×灯具/纸箱
包装尺寸	360×380×350mm ³
单个净重	2.1kg
毛重	9.0kg

隔离变压器选型

隔离变压器选型时,需综合考虑灯具功率、二次电缆功率损耗、灯具电加热功能(如有)功率和单灯监控装置(如有)功率

*环境温度20°C时,6.6A下,二次电缆损耗,按2.5mm²大约0.6W/m,4mm²大约0.38W/m计算

*对于带电加热功能的灯具,应注意正常情况下其在2.8A-6.6A下电加热功率是不变的

*如需接入单灯监控装置,应注意单灯监控装置在2.8A-6.6A下的功率特性

备品备件

结构号	零部件名称	订购号	描述
1	灯罩	34105	灯罩 Ø115
2	灯罩密封圈	4110A	灯罩密封圈 Ø113
3	搭扣	924Z11	搭扣B组件
4	支架	24W13	L型支架(进近)
5	LED光源	7927K-AP-C	LED光源 65*27-进近白
6	透镜	3116L	透镜69×30 (3合1)
7	灯体密封圈	4112F	O型密封圈 86.8×3.1
10	水平仪	485BK	水平仪 Ø18×M10
12	驱动模块	9791AX-I-2W	整合驱动1P2W -不含开路,不含加热
		9791AX-I-2W-A	整合驱动1P2W -不含开路,含加热
		9791AX-MF-2W	整合驱动1P2W -含开路,不含加热
		9791AX-MF-2W-A	整合驱动1P2W -含开路,含加热
13	防冻组件	791B7	电阻板 50*11
14	遮光板	4667G	遮光板(EL)

附件

序号	订购号	描述
1	FL-10	法兰盘(10英寸)
2	FL-12-X-G2	法兰盘(12英寸)G2管螺纹
3	FC-02	易折接头(2英寸)
4	ITF-XXX-066	隔离变压器
5	REC7	模压式次级电缆连接器 Style7

